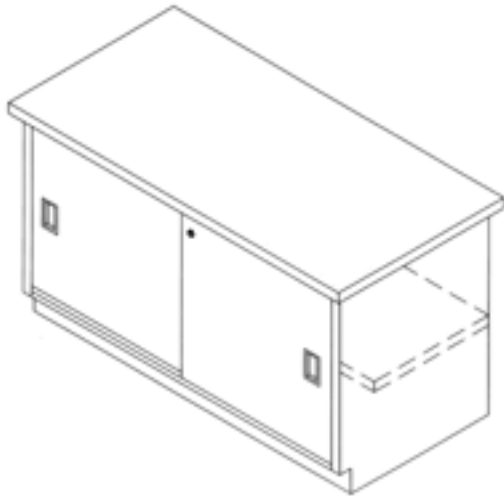


Cabinets

De rangement

Ces cabinets de qualité industrielle entièrement soudés, offrent espace de rangement et surface de travail. Les deux portes coulissantes sont munies de poignées encavées à finition de chrome et d'un système serrure à pression. Construction d'acier de calibre 16. Comprend une tablette centrale à l'intérieur. Le boîtier du cabinet mesure 30 x 60 x 34" de haut. Choix de dessus d'acier, de bois ou d'acier remblayé de bois, en trois choix de dimensions.



	Avec dessus d'acier		Avec dessus de bois		Dessus d'acier/bois	
	Modèle	Poids	Modèle	Poids	Modèle	Poids
Top:30x60"	1772-B	250 lb	1772-F	240 lb	1772-K	260 lb
Top:30x72"	1772-C	265 lb	1772-G	255 lb	1772-L	275 lb
Top:36x72"	1772-D	275 lb	1772-H	265 lb	1772-M	285 lb